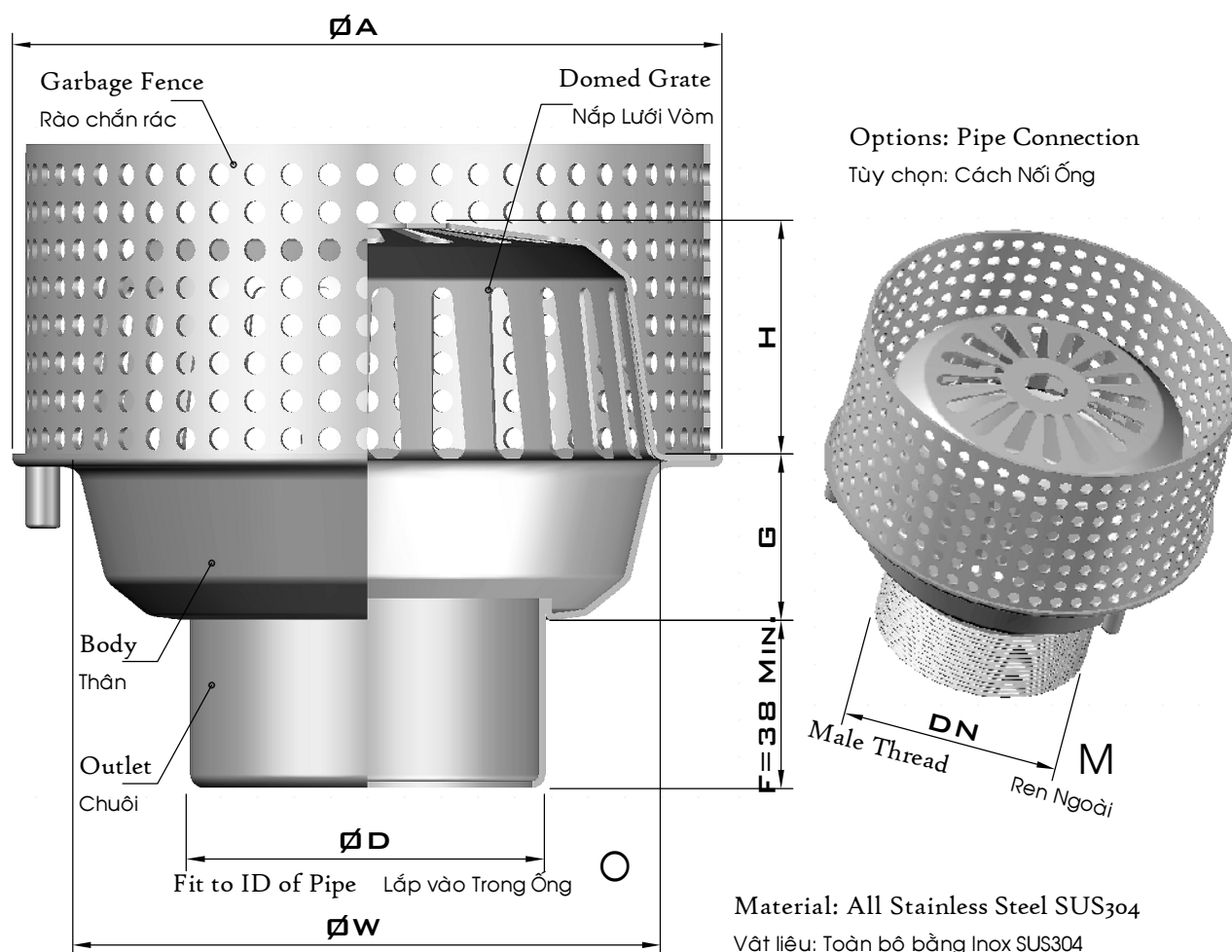


Kiểu RC..F Model



Pipe Size	ØDe	ØA	ØD	G	H	ØW	Free Area	Code		
Kích thước Ống	(in)	(mm)	(mm)	(mm)	(mm)	(mm)	Diện tích Rãnh thoát	Mã số	With/Without Filter	
							(mm ²)		Có/Không có Lọc rác	
DN50	2	60	125	52	20	40	91	4,200	RC060 O125 R 0 F13	2/0
DN50	2	60	162	52	20	52	132	12,000	RC060 O162 R ? F13	
DN65	2 1/2	75	162	67	20	52	132	12,000	RC075 O162 R 0 F13	
DN80	3	90	162	81	20	52	132	12,000	RC090 O162 R 0 F13	
DN100	4	110	162	98	20	52	132	12,000	RC110 O162 R 0 F13	
DN100	4	114	162	102	20	52	132	12,000	RC114 O162 R 0 F13	
DN125	5	125	162	110	20	52	132	12,000	RC125 O162 R 0 F13	
DN125	5	140	162	125	20	52	132	12,000	RC140 O162 R 0 F13	
DN125	5	140	288	125	32	81	235	28,000	RC140 O288 R 0 F13	
DN150	6	160	288	148	32	81	235	28,000	RC160 O288 R 0 F13	
DN150	6	168	288	152	32	81	235	28,000	RC168 O288 R 0 F13	
DN200	8	200	288	180	32	81	235	28,000	RC200 ?288 R 0 F13	M/O